

6LE007589A

TN003S

- (EN) 4 RJ45 connectors cat. 6 UTP + modular supports
- (DE) 4 Steckverbinder RJ45 cat. 6 UTP + Träger für Verteilereinbau
- (SV) 4 RJ45 kontaktdon cat. 6 UTP + modulära hållare

User instructions

Bedienungsanleitung

Bruksanvisning

(EN)

Product scope

TN003S unit comprises an RJ45 connector and a modular support to be clipped into a communication box.

(DE)

Produktbeschreibung

Das Anschlussmodul TN003S besteht aus einem RJ45-Anschluss und einem Modulhalter, der mittels Clip im Datenübertragungsschrank montiert wird.

(SV)

Presentation av produkten

TN003S består av ett RJ45 kontaktdon och en modulär hållare, för DIN-skena, i en mediacentral.

Technical specifications

- Conformity
- Self-stripping contacts (no tool required).
- Standard Colour Code: EIA/TIA 568 A & B.
- Connector RJ45, Category 6 UTP.

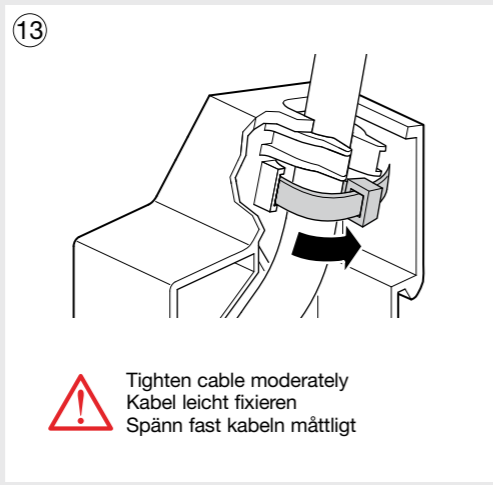
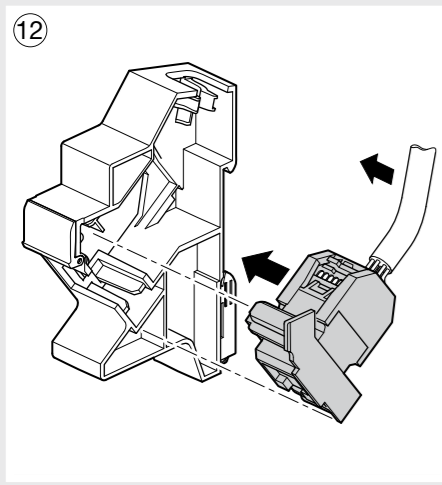
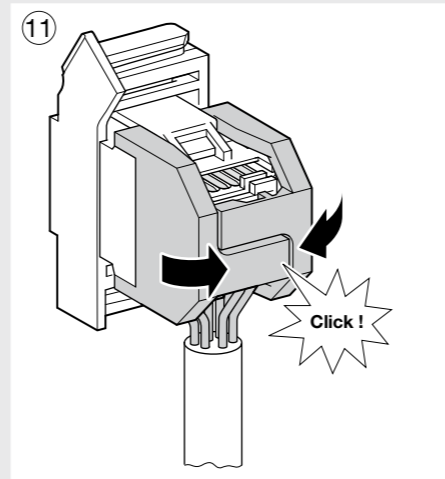
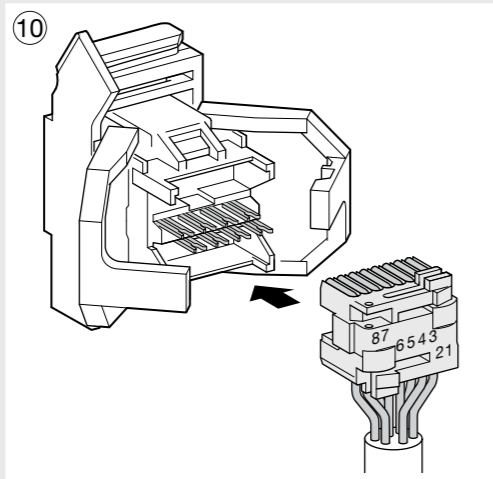
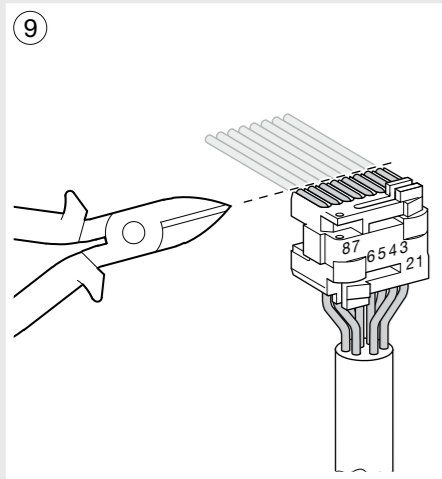
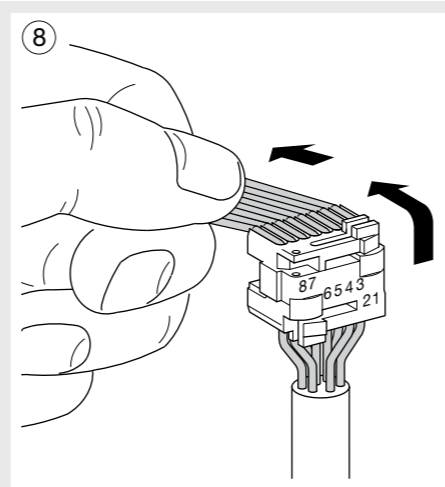
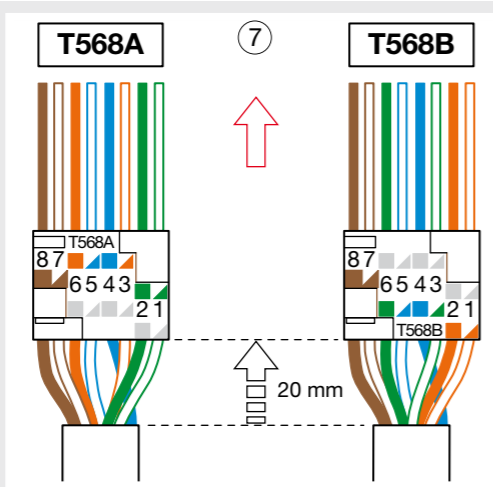
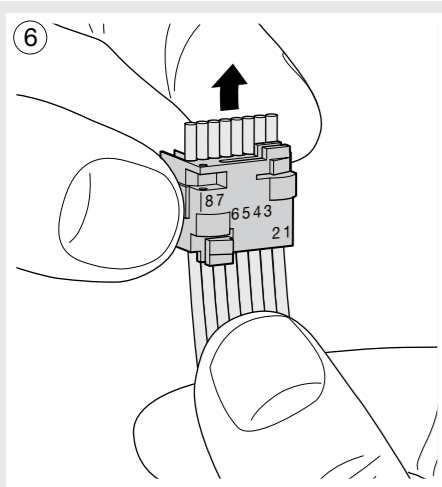
Technische Spezifikationen

- Konformität
- Selbstschneidende Kontakte (kein Werkzeug erforderlich).
- Norm-Farbencode: EIA/TIA 568 A & B.
- Steckverbinder RJ45, Kategorie 6 UTP.

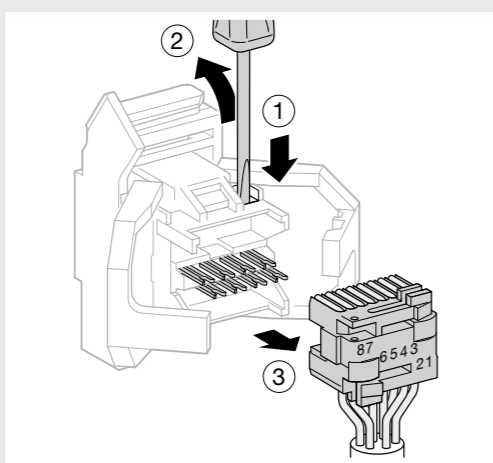
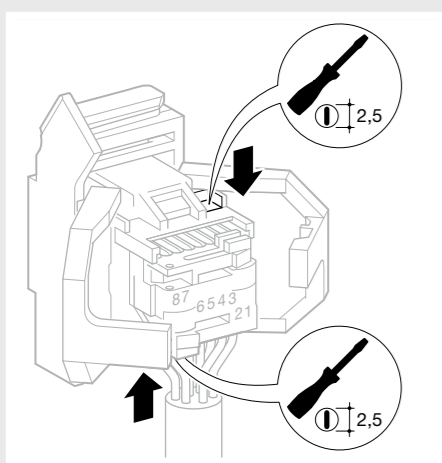
Tekniska data

- Märkt
- Kontaktarna är självavskalande (utan verktyg).
- Standardiserad färgkod: EIA/TIA 568 A & B.
- RJ45 Kontaktdon, Kategori 6 UTP.

Installation - Montage - Montage



Connector removal - Demontage des Anschlusses - Kontaktdonets demontering



Correct Disposal of This product
(Waste Electrical & Electronic Equipment).

(Applicable in the European Union and other European countries with separate collection systems). This marking shown on the product or its literature indicates that it should not be disposed with other household waste at the end of its working life. To prevent possible harm to the environment or human health from uncontrolled waste disposal, please separate this from other types of waste and recycle it responsibly to promote the sustainable reuse of material resources. Household users should contact either the retailer where they purchased this product, or their local government office, for details of where and how they can take this item for environmentally safe recycling.

Business users should contact their supplier and check the terms and conditions of the purchase contract. This product should not be mixed with other commercial waste for disposal

Usable in all Europe and in Switzerland

Korrekte Entsorgung dieses Produkts (Elektromüll).

(Anzuwenden in den Ländern der Europäischen Union und anderen europäischen Ländern mit einem separaten Sammelsystem).

Die Kennzeichnung auf dem Produkt bzw. auf der dazugehörigen Dokumentation gibt an, dass es nach seiner Lebensdauer nicht zusammen mit dem normalen Hausmüll entsorgt werden darf. Entsorgen Sie dieses Gerät bitte getrennt von anderen Abfällen, um der Umwelt bzw. der menschlichen Gesundheit nicht durch unkontrollierte Müllbeseitigung zu schaden. Recyceln Sie das Gerät, um die nachhaltige Wiederverwertung von stofflichen Ressourcen zu fördern.

Private Nutzer sollten den Händler, bei dem das Produkt gekauft wurde, oder die zuständigen Behörden kontaktieren, um in Erfahrung zu bringen, wie sie das Gerät auf umweltfreundliche Weise recyceln können.

Gewerbliche Nutzer sollten sich an ihren Lieferanten wenden und die Bedingungen des Verkaufsvertrags konsultieren. Dieses Produkt darf nicht zusammen mit anderem Gewerbemüll entsorgt werden.

Verwendbar in ganz Europa und in der Schweiz

Korrekt avfallshandling av produkten.

(elektriska och elektroniska produkter). Denna markering på produkten och i manualen anger att den inte bör sorteras tillsammans med annat hushållsavfall när dess livstid är över. Till förebyggande av skada på miljö och hälsa bör produkten hanteras separat för ändamålsenlig återvinning av dess beståndsdelar.

Hushållsanvändare bör kontakta den återförsäljare som sålt produkten eller sin kommun för vidare information om var och hur produkten kan återvinnas på ett miljösäkert sätt. Företagsanvändare bör kontakta leverantören samt verifiera angivna villkor i köpekontraktet. Produkten bör inte hanteras tillsammans med annat kommersiellt avfall.

Får användas inom Europa och i Schweiz

Warranty

A warranty period of 24 months is offered on Hager products, from date of manufacture, relating to any material or manufacturing defect. If any product is found to be defective it must be returned via the installer and supplier (wholesaler). The warranty is withdrawn if:
- after inspection by Hager quality control dept the device is found to have been installed in a manner which is contrary to IEE wiring regulations and accepted practice within the industry at the time of installation.
- the procedure for the return of goods has not been followed.
Explanation of defect must be included when returning goods.

Garantie

Es gelten die Allgemeinen Geschäftsbedingungen der Hager Electro GmbH. bzw. die gesetzliche Regelung.

Garanti

24 månader på alla material- eller fabriktionsfel, räknat från deras tillverkningsdatum. Vid bristfällighet ska produkten återlämnas till kundens grossist. Garantin gäller endast om återlämningsförfarandet via installatören och grossisten följs och om vår kvalitetskontrollavdelning har undersökt produkten och inte upptäckt något fel som uppkommit till följd av ett verkställande och/eller en användning som strider mot konstens alla regler. Eventuella anmärkningar som beskriver bristfälligheten ska medfölja produkten.